

IDÉO
EQUIPEMENTS

La Fiche

**TECH
NIQUE**

14 rue du 19 mars 1962 - ZA des Cosses - 86170 AVANTON
05 49 46 50 86 - info@ideo-equipements.fr

Banc SILAOS® recyclé Réf. : 042430/042431



CARACTÉRISTIQUES TECHNIQUES

- > Longueur: 1800 mm
- > Hauteur assise : 450 mm
- > Structure en tube acier 30 x 50 mm épaisseur 2 mm
- > Assise et dossier en plastique recyclé épaisseur 40 mm, largeur de lame 120 mm renforcé par la présence d'un berceau
- > Assise renforcée avec une armature en acier galvanisé de 25 x 6 mm

Banc Silaos® en acier et plastique recyclé:

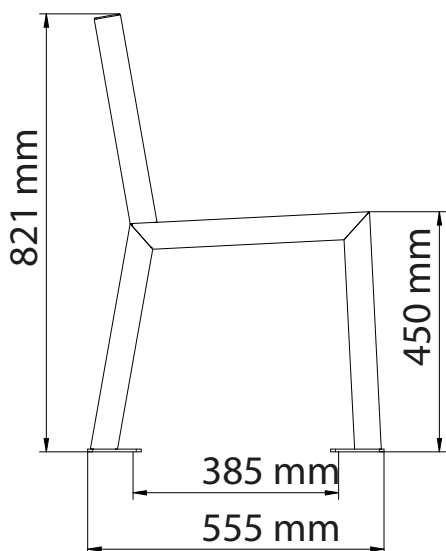
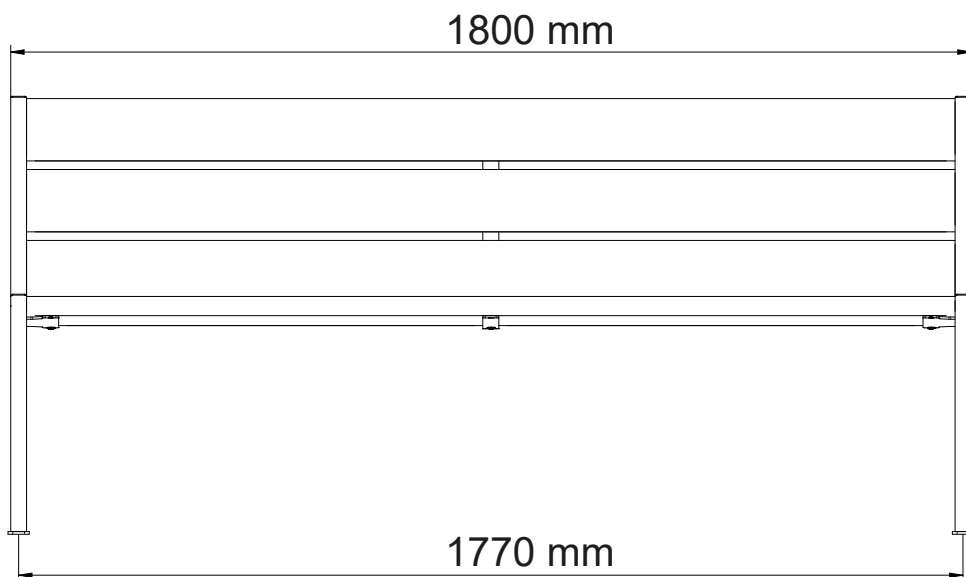
- Hauteur hors tout : 821 mm
- Profondeur d'assise : 398 mm
- Disponible en 5 ou 6 lames
- Avec ou sans accoudoir, épaisseur 8 mm
- Platinas de fixation : 100 x 40 mm, épaisseur 5 mm

RECOMMANDATIONS DE POSE

- > Fixation sur platines
- > Prêt à monter (toutes les lames sont pré-percées pour faciliter le montage des produits)



> Banc en acier et plastique recyclé



FINITION PEINTURE NUANCIER 1

> Structure : acier peint sur zinc selon nos coloris

> Lame en plastique recyclé marron



RAL 3020



RAL 3004



RAL 5010



RAL 6005



RAL 8017



Plastique
recyclé



RAL 7044



RAL 9010



RAL 9005



Gris PROCITY®



Aspect Corten