

Seau électrozingué 8/10e avec poignées de manutention, à poser sur poteau
 Ouverture par clé triangle, fermeture autocentrante et verrouillage par pêne
 Corps et couvercle peints sur zinc
 Livrée avec bagues de fixation sur poteau Ø. 76mm (0420175)
 ou 80x80mm (0420176)

CONTENANCE : 40 L



COLORIS :



POIDS : 17kg

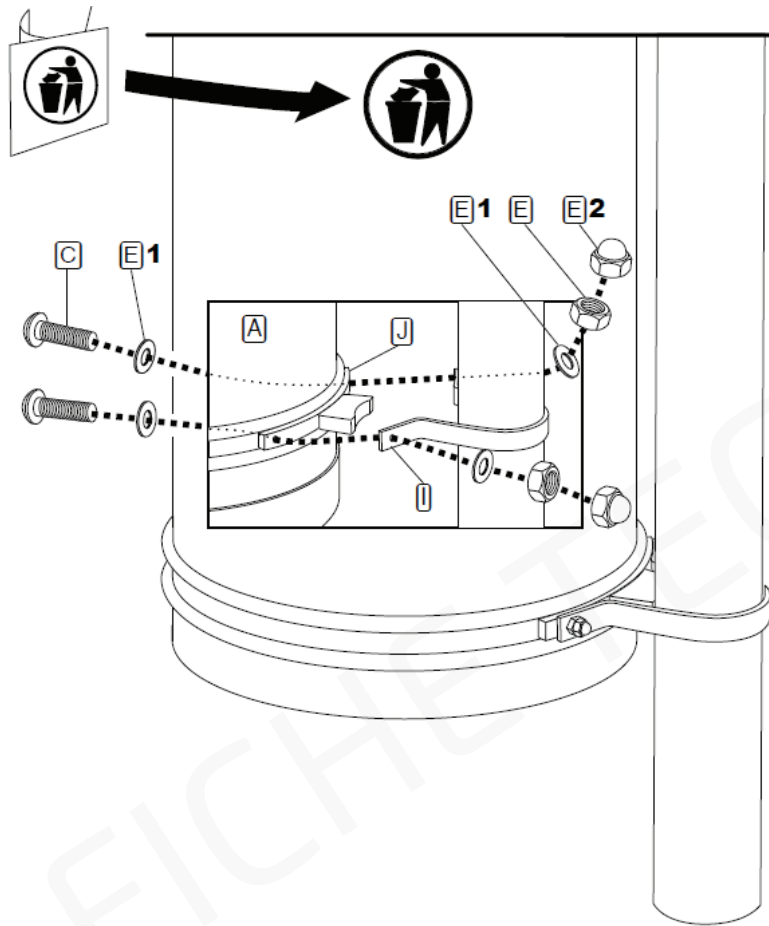


FIXATION :

A fixer sur poteau Ø. 76mm ou 80x80mm avec bagues de fixation



FIXATION SUR POTEAU Ø. 76MM



FIXATION SUR POTEAU 80x80MM

