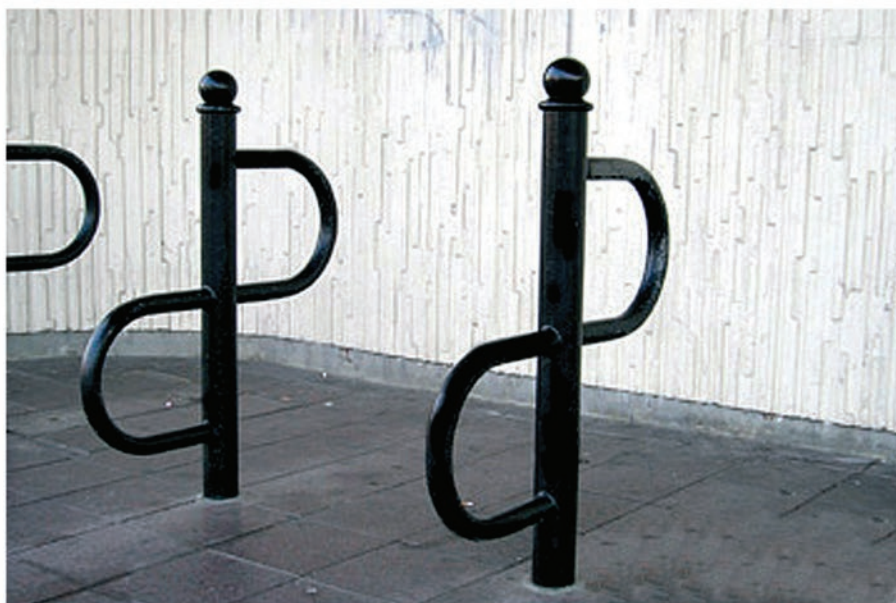


# SUPPORT CYCLES CALYPSO

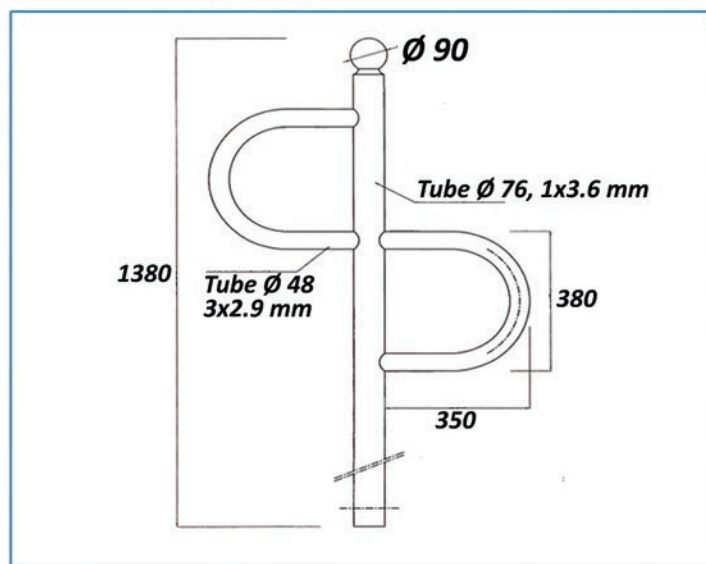
Réf. 045288



## CARACTERISTIQUES

Réalisé en acier galvanisé  
 Poteau  $\varnothing$  350 mm finition tête boule  $\varnothing$  90 mm  
 Hauteur totale : 1380 mm  
 Dimensions des arceaux :  $\varnothing$  76 mm  
 Dimension du tube central :  $\varnothing$  76 mm  
 Finition peint selon nos RAL (*à préciser à la commande*)  
 Nombre de places : 2  
 A sceller

## DIMENSIONS (mm)



## COLORIS AU CHOIX



RAL 9005 RAL 7016 RAL 9010 RAL 8017 RAL 6005 RAL 3004 RAL 5010