

Certifié selon la Norme Européenne EN 1176 par l'institut allemand TÜV – SÜD

Jeux simple face pour 1 enfant

Structure en bilaminé stratifié HPL ép. 15 mm, pantographé avec des angles arrondis

Poignées, repose pieds et cache écrous en nylon coloré

Ressort en acier verni avec système anti pincement

Visserie en acier galvanisé et écrous à blocage automatique

TRANCHE D'ÂGE : 2 à 8 ans



DIMENSIONS : L. 700 x l. 230 x H. 820 mm

FIXATION : 2 versions de pose (à préciser à la commande)

- avec tabouret d'ancrage à sceller (livré en standard)

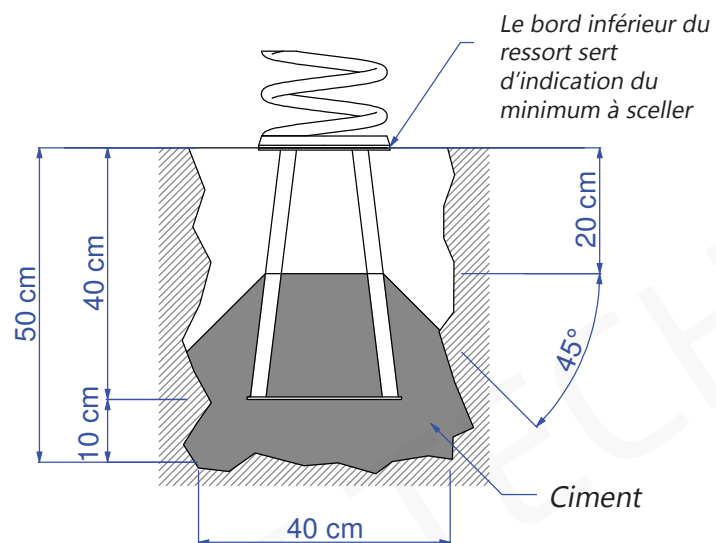
- version sur platine à fixer au sol

HAUTEUR DE CHUTE : 500 mm

SURFACE AMORTISSANTE : 9 m²



POSE AVEC TABOURET D'ANCRAGE À SCELLER



POSE AVEC PLATINE À FIXER

