

Pot en polyéthylène rotomoulé, résistant aux chocs, insensible au gel et à la chaleur  
Teinté dans la masse, parfaite résistance aux UV  
Avec ou sans panier de culture  
Couleurs au choix selon les coloris standards

**NI REPRIS NI ÉCHANGÉ**



**COLORIS :**

ANTHRACITE G932	SOURIS G587	NOIR	COBALT BL102	AZUR BL314	CANARD BL1984	CHOCOLAT BR350
TERRACOTTA TC	TERRE CUITE VIEILLE TCV	BORDEAUX R747	ROUGE R701	ORANGE ORS48	SABLE V414	SAPIN V414
ANIS V1318	FUSCHIA R615	TAUPE G1519	OLIVE G712	AUBERGINE VL714	MOUTARDE J713	IVOIRE B715

Nuancier 2

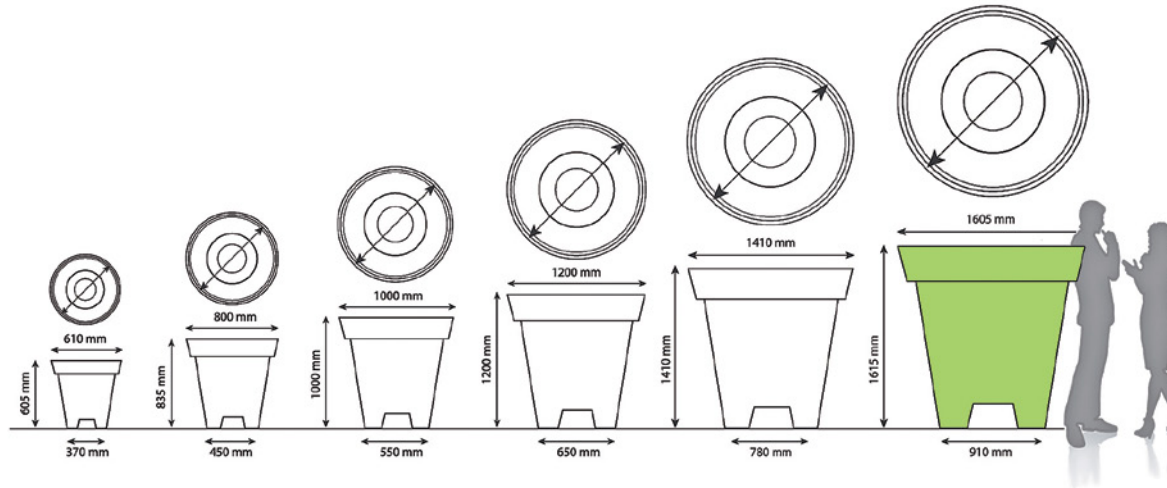


**DIMENSIONS :** Voir tableau



**POIDS :** 6 à 72 kg

	Avec panier de culture		Sans panier de culture	
	REF	P.U. HT	REF	P.U. HT
Ø. 610 x H. 605mm			139001	
Ø. 800 x H. 835mm	139007		139002	
Ø. 1000 x H. 1000mm	139008		139003	
Ø. 1200 x H. 1200mm	139009		139004	
Ø. 1410 x H. 1410mm			139005	
Ø. 1605 x H. 1615mm			139006	



*Avec panier de culture*

