

Pot en polyéthylène rotomoulé, résistant aux chocs, insensible au gel et à la chaleur
Teinté dans la masse, parfaite résistance aux UV
Avec ou sans panier de culture
Deux couleurs au choix selon les coloris standards

NI REPRIS NI ÉCHANGÉ



COLORIS :

ANTHRACITE G932	SOURIS G587	NOIR	COBALT BL102	AZUR BL314	CANARD BL1984	CHOCOLAT BR350
TERRACOTA TC	TERRE CUIVE VIEILLE TCV	BORDEAUX R747	ROUGE R701	ORANGE OR548	SABLE	SAPIN V414
ANIS V1318	FUSCHIA R615	TAUPE G1519	OLIVE G712	AUBERGINE VL714	MOUTARDE J713	IVOIRE B715

Nuancier 2



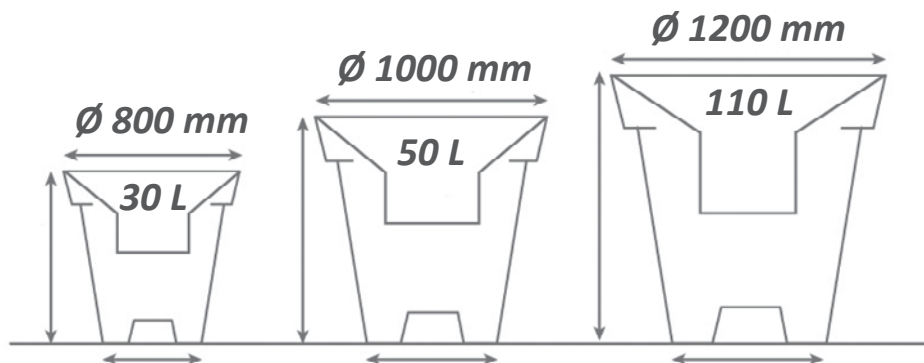
DIMENSIONS : Voir tableau



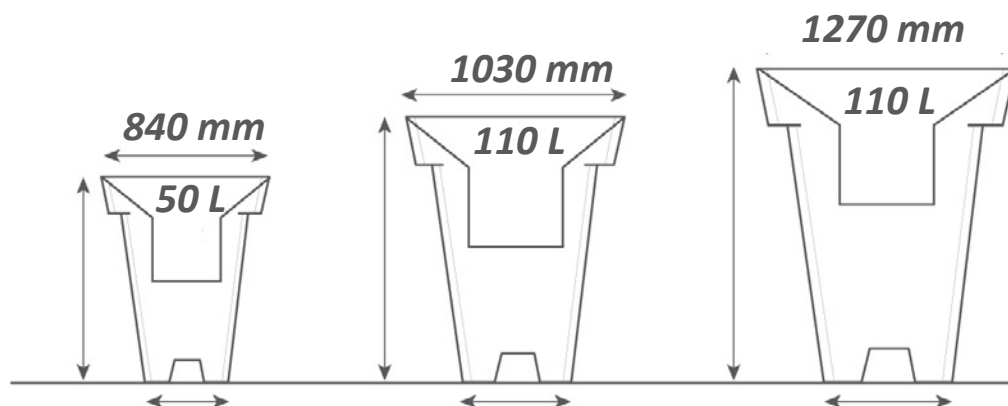
POIDS : 10 à 60 kg

	Avec panier de culture	Sans panier de culture
	REF	REF
Ø. 800 x H. 835mm	139061	139067
Ø. 1000 x H. 1000mm	139062	139068
Ø. 1200 x H. 1200mm	139063	139069
L. 840 x l. 840 x H. 966mm	139064	139070
L. 1030 x l. 1030 x H. 1200mm	139065	139071
L. 1270 x l. 1270 x H. 1400mm	139066	139072





Pot rond avec panier de culture



Pot carré avec panier de culture