

PARCOURS SANTE ADULTE - SAUTE MOUTON

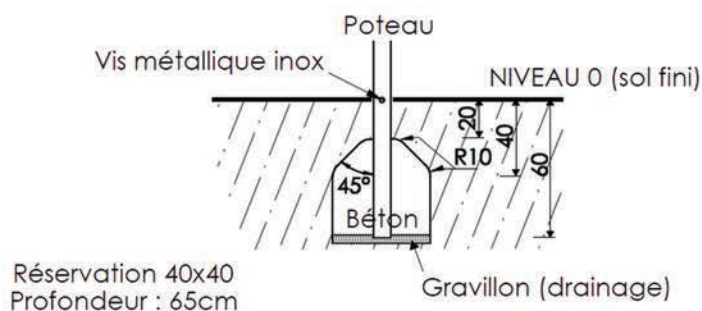
Réf. 023717



Fabrication française



SCELLEMENT



CARACTERISTIQUES

Equipement conforme à la norme EN 16630

Pin traité autoclave classe 4

Certifié PEFC

Composé de 8 éléments

Livré avec panneau explicatif

A sceller : 0.40 m3 de béton

Zone de sécurité : 10140 x 3140 (30m²)

H. de chute : 900 mm

H. des poteaux : 900 mm

Poids : 130 kg

A sceller 0.80 m3

ZONE D'IMPACT (cm)

