

### Corbeille avec structure métal en acier S235

(RAL selon nuancier).

Corps avec découpe laser en ajours fin

Ouverture par clé triangle

Porte sac inox inclus

Fixation en 4 points au sol

Support de sac avec étriers

Option : cendrier



**CONTENANCE :** 100 L



**COLORIS :**

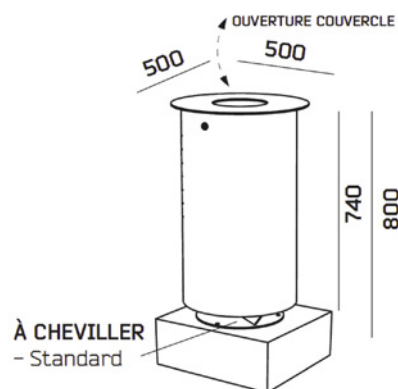


**DIMENSIONS :** ø 500mm  
H. 800 mm



**POIDS :** 27kg

**FIXATION :** À fixer



Option : cendrier

